

問題番号 AEA

時間 50分 100点満点

第1回 一般入試問題

算 数

受験上の注意

1. 試験開始の合図があるまで、この問題冊子を開いてはいけません。
2. 実施時間は50分で、100点満点です。時間配分に注意して解答してください。
3. 解答は解答用紙にていねいに記入してください。
4. 解答用紙・問題用紙両方に、受験番号、座席番号、名前を記入してください。座席番号は、机に貼ってある番号のことです。
5. 試験中は携帯電話の電源を必ず切ってください。
6. 私語や物の貸し借りなどは認めていません。困ったことがある場合は、手をあげて先生に相談しその指示に従ってください。
7. 図は必ずしも正しいとは限りません。
8. 円周率は3.14として計算しなさい。

受験番号 _____ 座席番号 _____

名 前 _____

聖学院中学校

1 (1) $18+12\div 6 =$

(2) $20-(10+15\div 3) =$

(3) $3\frac{1}{6}+2\frac{1}{3} =$

(4) $3\frac{3}{4}\div 1\frac{3}{8} =$

(5) $49.5\times 9.9 =$

(6) $\{8+(15-6)\times 3\}\div 7 =$

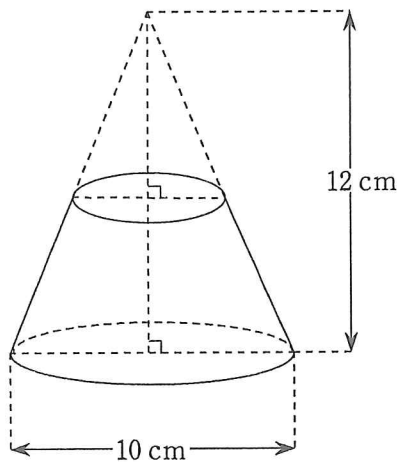
(7) $15+(18-\text{ })\times 3=51$

(8) $360\text{ g} : 1.6\text{ kg} =$: (最も簡単な整数比で表しなさい)

(9) $\frac{3}{5}$ 時間 = 秒

(10) $350\text{ dL} - 240\text{ mL} + 4.7\text{ L} =$ L

- 2 (1) 時速 40 km で走る自動車は、1 時間 24 分で km 進みます。
- (2) g の水に 40 g の食塩をとかすと、8 % の食塩水ができます。
- (3) ある本の全体の $\frac{3}{4}$ を読み終わったところ、残りは 120 ページでした。
この本は全部で ページです。
- (4) 10 から 100 までの整数で、6 でわって 5 あまる数は全部で 個です。
- (5) $A \odot B = A \times B - A \div B$ とするとき、 $5 \odot 3 =$ です。
- (6) 同じ距離を歩くのに A さんは 48 分、B さんは 36 分かかりました。A さんと B さんの速さの比は : です。
(最も簡単な整数比で表しなさい)
- (7) 下の図は、底面の直径が 10 cm、高さが 12 cm である円すいを、高さがちょうど半分のところで、底面に平行に切り取った立体です。
この立体の体積は cm^3 です。



- 3 (1) 大小2個のさいころを投げたとき、出た目のかけ算の結果が12の倍数となるのは全部で 通りあります。
- (2) 大中小3個のさいころを投げたとき、出た目のかけ算の結果が50の倍数となるのは全部で 通りあります。

4 A君, B君, C君, D君の4人に習いごとについて調べたところ, 次のようなことがわかりました。

- ・ C君だけが水泳を習っている。
- ・ C君はそろばんを習っているが, A君はそろばんを習っていない。
- ・ 4人とも2種類の習いごとをしている。
- ・ 英会話を習っているのは3人である。
- ・ B君はダンスを習っているが, D君はダンスを習っていない。

このとき, 次の問いに答えなさい。(必要であれば下の図を使ってもよい)

	A君	B君	C君	D君
水泳				
そろばん				
英会話				
ダンス				

(1) 次の ～ は, 下の①～⑥の中から1つ選びなさい。

A君の習いごとは , B君の習いごとは , D君の習いごとは です。

- ① 水泳とそろばん ② 水泳と英会話 ③ 水泳とダンス
④ そろばんと英会話 ⑤ そろばんとダンス ⑥ 英会話とダンス

(2) 次のア～オの中で正しいことがらは と です。

(答える順番は問いません)

- ア A君はダンスを習っている。
イ B君はそろばんを習っている。
ウ D君はそろばんを習っていない。
エ A君とB君の習いごとは同じである。
オ C君はダンスを習っている。

5 下の図は、ABが直径の半円で、点Cと点Dは半円を三等分した点です。

(1) 角① = 度 角② = 度 角③ = 度

(2) 三角形 OBE は です。次のア～エの中から1つ選びなさい。

ア： 正三角形

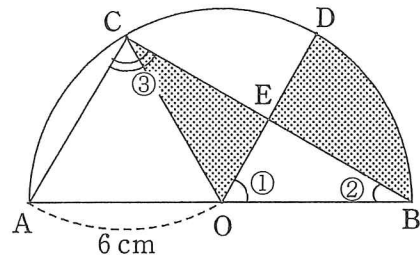
イ： 二等辺三角形

ウ： 直角三角形

エ： 直角二等辺三角形

(3) 三角形 ABC の面積は、三角形 OCE の面積の 倍です。

(4) あみかけ部分の面積は cm^2 です。



AEA

入学試験解答用紙

算 数

聖学院中学校

受験番号		座席番号		名 前	
------	--	------	--	-----	--

※

1

あ		い		う		え	
---	--	---	--	---	--	---	--

お		か		き	
---	--	---	--	---	--

く		け		こ		さ	
---	--	---	--	---	--	---	--

※

(3点×10=30点)

2

し		す		せ		そ	
---	--	---	--	---	--	---	--

た		ち		つ		て	
---	--	---	--	---	--	---	--

※

(4点×7=28点)

3

と		な	
---	--	---	--

※

(6点×2=12点)

4

に		ぬ		ね	
---	--	---	--	---	--

の		は	
---	--	---	--

※

(3点×4=12点)

5

ひ		ふ		へ	
---	--	---	--	---	--

ほ		ま		み	
---	--	---	--	---	--

※

(3点×6=18点)