

2019年度
第1回 一般入試
時間50分 100点満点

算 数

受験上の注意

1. 試験開始の合図があるまで、この問題冊子の中を見てはいけません。
2. 実施時間は50分で、100点満点です。時間配分に注意して解答してください。
3. 解答は解答用紙にていねいに記入してください。
4. 解答用紙・問題用紙両方に、受験番号・座席番号・名前を記入してください。座席番号は、机に貼ってある番号のことです。
5. 試験中は携帯電話の電源は必ず切ってください。
6. 私語や物の貸し借りなどは認めていません。困ったことがある場合は、手をあげて先生に相談しその指示に従ってください。
7. 図は必ずしも正確ではありません。
8. 必要などときには円周率を3.14としなさい。

受験番号_____ 座席番号_____

名 前_____

聖学院中学校

1 (1) $25 - 6 \times 2 + 6 =$

(2) $10 - \{6 \times (8 - 3) \div 5\} =$

(3) $1\frac{7}{13} \times 4\frac{11}{20} =$

(4) $1\frac{1}{2} - \frac{2}{5} \div 1\frac{3}{5} =$

(5) $16.4 \times 0.75 =$

(6) $20.51 \div 58.6 =$

(7) $25 - 4 \times (\text{ } - 13) = 5$

(8) $1\frac{12}{25} \text{ km} =$ m

(9) 10時間25分 $\times 6 =$ 日 時間 分

(10) $0.985 \text{ kg} - 136 \text{ g} + 4000 \text{ mg} =$ g

2 (1) 1個 80 円のチョコレートと 1 個 100 円のガムをあわせて 20 個買ったところ、
代金の合計が 1760 円でした。買ったガムの個数は 個です。

(2) 時速 4 km の速さで歩く人が 90 分間で歩く道のりは km です。

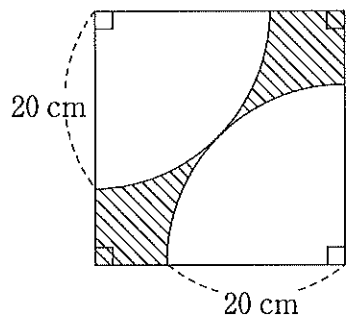
(3) 定価 1200 円の 30 % 引きの値段は 円です。

(4) 8 % の食塩水 250 g にふくまれる食塩の量は g です。

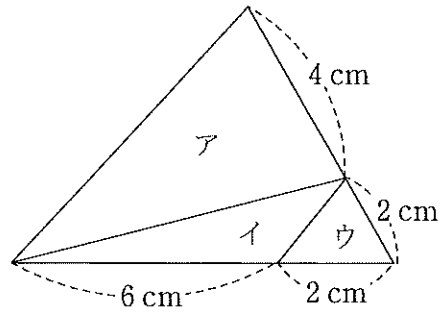
(5) A さんは算数のテストを 7 回受け、平均点は 75 点でした。8 回目のテスト
で 91 点をとると、平均点は 点になります。

(6) 4 枚のカード , , , の中から 3 枚をとり出して 3 けたの整数
をつくると、き数は全部で 個できます。

(7) 右の図の四角形は正方形です。
しゃ線部分の面積は cm^2 です。

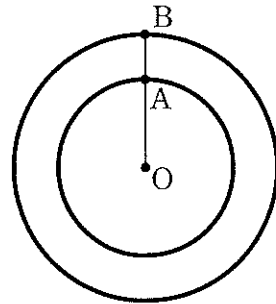


(8) 右の図で、ア、イ、ウの面積の比は
 : : です。

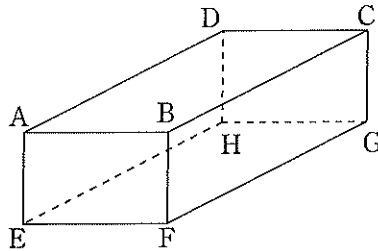


3 右の図のような円形のコースがあります。弟は A を，兄は B を同時にスタートしたところ，同じ時間で 1 周しました。OA=80 m，OB=120 m です。

- (1) 兄は弟の 倍の道のりを歩くので，
兄の歩く速さは弟の歩く速さの 倍です。
- (2) 兄が A から，弟が B からスタートし，
二人とも (1) と同じ速さで歩きます。
弟が 4 周したとき，兄は 周します。



- 4 下の図のように、 $AE = 3 \text{ cm}$ 、 $AB = 4 \text{ cm}$ 、 $AD = 12 \text{ cm}$ の直方体があります。
 AF の長さは 5 cm です。



- (1) 点Pは、点Eを出発して毎秒 1 cm の速さでFに向かって動きます。
- ① 2秒後の三角形AEPの面積は cm^2 です。
 - ② 4秒後の三角形AEPの面積は cm^2 です。
- (2) 点Qは、点Fを出発して毎秒 1 cm の速さでGに向かって動きます。
- ① 5秒後の三角形AQDの面積は cm^2 です。
 - ② 8秒後の三角形AFQの面積は cm^2 です。

5 図のような道があります。左下の A 地点から右上の B 地点まで、コインを投げて表が出れば右に、裏が出れば上に 1 マスずつ進みます。動けないときは同じ場所にいます。

例えば、図 1 で表 ⇒ 裏 ⇒ 表が出れば B 地点に、表 ⇒ 表 ⇒ 表が出れば C 地点にいます。

図 1

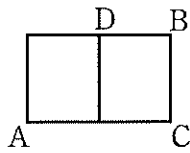
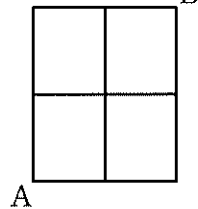


図 2



- (1) 図 1 で、コインを 3 回投げて B 地点にいるのは、全部で 通りです。
- (2) 図 1 で、コインを 3 回投げて D 地点にいるのは、全部で 通りです。
- (3) 図 1 で、コインを 4 回投げて D 地点にいるのは、全部で 通りです。
- (4) 図 2 で、コインを 4 回投げて B 地点にいるのは、全部で 通りです。

受験番号		座席番号		名前	
------	--	------	--	----	--

※

1

あ		い		う		え		お	
---	--	---	--	---	--	---	--	---	--

か		き		く	
---	--	---	--	---	--

け		こ		さ		し	
---	--	---	--	---	--	---	--

※

(3点×10=30点)

2

す		せ		そ		た		ち	
---	--	---	--	---	--	---	--	---	--

つ		て		と		な		に	
---	--	---	--	---	--	---	--	---	--

※

(4点×8=32点)

3

ぬ		ね		の	
---	--	---	--	---	--

※

(4点×3=12点)

4

は		ひ		ふ		へ	
---	--	---	--	---	--	---	--

※

(3点×4=12点)

5

ほ		ま		み		む	
---	--	---	--	---	--	---	--

※

(3点×2+4点×2=14点)